



Symaro™

## Sondes de gaine

## QFM21...

pour humidité relative et température

- Alimentation 24 V~ / 13,5...35 V–
- Signal de sortie 0...10 V– / 4...20 mA pour humidité relative
- Signal de sortie 0...10 V– / 4...20 mA ou T1 ou LG-Ni 1000 pour température
- Précision de mesure de  $\pm 3$  % de l'humidité relative dans la plage de confort
- Plage d'utilisation  $-15...+60$  °C / 0...95 % h. r. (sans condensation)

### Domaines d'application

Dans des gaines d'air des installations de ventilation et de climatisation pour la mesure

- de l'humidité relative et
- de la température

Ces sondes sont utilisées comme

- sondes de régulation dans l'air soufflé ou l'air extrait
- sondes de correction, par ex. pour la correction du point de rosée
- sondes de limitation, pour les humidificateurs à vapeur, par exemple
- sondes de limitation, par ex. pour l'affichage de la mesure ou la connexion à un système de gestion technique de bâtiment
- sondes d'enthalpie et d'humidité absolue, avec AQF61.1 (fiche N1899) ou SEZ220 (fiche N5146)

## Références et désignations

Référence	Plage de mesure de température	Sortie de signal de température	Plage de mesure d'humidité	Sortie de signal d'humidité	Tension de fonctionnement
<b>QFM2100</b>	aucune	aucune	0...100 %	active, 0...10 V-	24 V~ ou 13,5...35 V-
<b>QFM2101</b>	aucune	aucune	0...100 %	active, 4...20 mA	13,5...35 V-
<b>QFM2120</b>	-35...+50 °C	passive, LG-Ni 1000	0...100 %	active, 0...10 V-	24 V~ ou 13,5...35 V-
<b>QFM2140</b>	-35...+50 °C	passive, T1 (CTP)	0...100 %	active, 0...10 V-	24 V~ ou 13,5...35 V-
<b>QFM2160</b>	0...50 °C ou -35...+35 °C	active, 0...10 V-	0...100 %	active, 0...10 V-	24 V~ ou 13,5...35 V-
<b>QFM2171</b>	0...50 °C ou -35...+35 °C	active, 4...20 mA	0...100 %	active, 4...20 mA	13,5...35 V-

## Commande et livraison

A la commande, indiquer la désignation et la référence de l'appareil.

Exemple : Sonde de gaine **QFM2120**

La bride de montage et le presse-étoupe M16 sont fournis avec l'appareil.

## Combinaison d'appareils

Tous les systèmes et appareils qui enregistrent et peuvent traiter le signal de sortie 0...10 V- / 4...20 mA, LG-Ni 1000 ou T1 délivré par la sonde.

Lors de l'utilisation de ces sondes passives pour le calcul de la valeur moyenne, il est conseillé de leur associer le convertisseur SEZ220 (fiche N5146).

## Fonctionnement

### Humidité relative

La sonde enregistre l'humidité relative de la gaine à l'aide d'un détecteur d'humidité capacitif dont la capacité électrique varie avec l'humidité relative.

Un circuit de mesure électronique transforme le signal du détecteur en un signal progressif 0...10 V- / 4...20 mA, ce qui correspond à une humidité relative de 0...100 %.

### Température

La sonde enregistre la température à l'aide d'un élément de mesure dont la résistance électrique varie en fonction de la température de l'air ambiant.

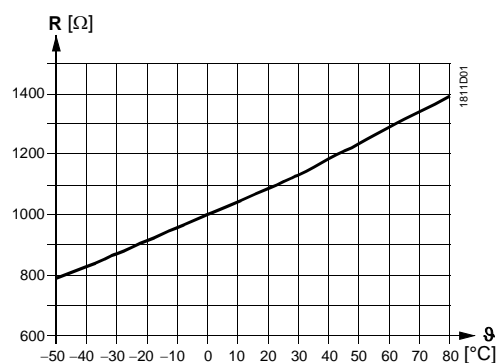
Selon le type de sonde, cette variation est transformée en un signal de sortie actif 0...10 V- / 4...20 mA ( $\hat{=}$  0...50 °C ou -35...+35 °C) ou transmise sous forme de signal de sortie passif simulé ( $\hat{=}$  -35...+50 °C).

### Signal de sortie passif simulé

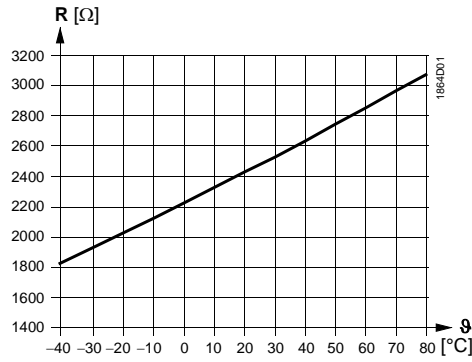
Le courant de mesure des systèmes/appareils pour la mesure de la résistance électrique des sondes passives est très variable et a une influence sur l'échauffement propre de l'élément de mesure de température sur la tête de mesure. Pour compenser cette influence, le signal de sortie passif est simulé à l'aide d'un circuit électronique.

### Éléments de mesure simulés LG-Ni 1000

Caractéristique :



T1 (CTP)

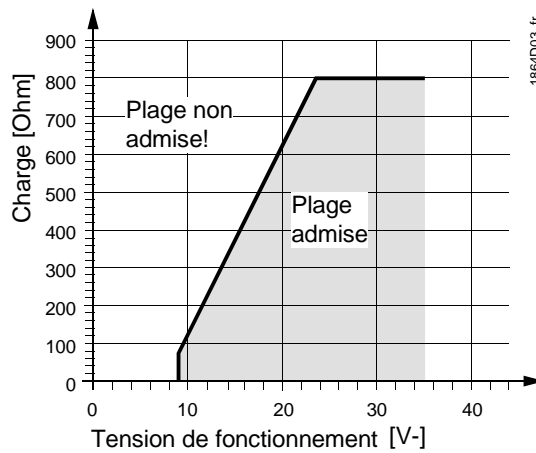


Légende

R Valeur ohmique  
 θ Température en degrés Celsius

Diagramme de charge

Signaux de sortie en courant, I1 et I2



Exécution

La sonde est composée d'un boîtier comportant le circuit imprimé et les bornes de raccordement, et d'un plongeur dans lequel sont intégrés les éléments de mesure.

Le boîtier comporte deux parties : une embase intégrant les bornes de raccordement et un couvercle amovible (encliquetable) renfermant le circuit imprimé comportant le circuit de traitement de la mesure et le dispositif de configuration.

Les éléments de mesure sont intégrés à l'extrémité du plongeur et protégés par un embout ajouré vissé.

Pour le passage du câble, le boîtier comporte une ouverture sur laquelle on peut insérer et visser un presse-étoupe M16 (IP 54) fourni avec l'appareil.

Plongeur et boîtier sont en matière plastique ; ils sont solidement fixés l'un à l'autre.

La fixation de la sonde de gaine est effectuée avec la bride de montage jointe à la sonde qui doit être placée sur la sonde et fixée en fonction de la profondeur d'immersion nécessaire.

Dispositif de configuration

Fonction de test active					
	U1	U2	BS-MS	I1	I2
	10 V	5 V	☒ 20 °C	20 mA	12 mA
	5 V	10 V	☒ 75 °C	12 mA	20 mA
	0 V	5 V	☒ 20 °C	4 mA	12 mA
	5 V	0 V	☒ -35 °C	12 mA	4 mA

1864Z05fr

Le dispositif de configuration se trouve dans le couvercle. Il se compose d'un connecteur à 6 broches et d'un cavalier dont le positionnement sur le connecteur permet, soit d'effectuer le choix de la plage de mesure, soit d'activer la fonction de test.

Signification des différentes positions du cavalier :

- *Pour la plage de température passive :*  
cavalier en position médiane (R2) = -35...+50 °C (réglage d'usine)
- *Pour la plage de mesure de température active :*  
cavalier dans la position de gauche (R1) = -35...+35 °C  
cavalier en position médiane (R2) = 0...+50 °C (réglage d'usine)  
cavalier dans la position de droite (R3) = 0...+50 °C
- *Pour la fonction de test active :*  
cavalier en position horizontale : à la sortie du signal sont appliquées les valeurs indiquées dans le tableau "Fonction de test active".

Comportement en cas de défaut

- En cas de défaut de la sonde de température, au bout de 60 secondes, le signal de sortie U2 (I2) prend automatiquement la valeur de 0 V (4 mA) ou la sortie de signal BS-MS  $\hat{=}$  -35 °C et le signal d'humidité à la sortie U1 (I1) passe à 10 V (20 mA).
- En cas de défaut de la sonde d'humidité, le signal de sortie U1 (I1) prend la valeur de 10 V / 20 mA au bout de 60 s; le signal de température reste actif.

## Accessoires

Désignation	Référence
Embout filtre de protection (pour couvrir les besoins de remplacement)	<b>AQF3101</b>

## Indications pour l'ingénierie

Pour l'alimentation, utiliser un transformateur pour basse tension de sécurité (TBTS), à enroulement séparé, étant en mesure d'assurer un fonctionnement à plein temps. Pour le dimensionnement et la protection du transformateur, respecter les prescriptions locales de sécurité en vigueur, et tenir compte de la consommation de la sonde. Les fiches techniques des appareils auxquels la sonde est reliée indiquent la façon dont elle doit être raccordée. Respecter les longueurs de ligne admissibles.

Choix et pose des câbles

Pour le câblage il faut savoir que plus les câbles courent en parallèle sur une longue distance et plus les écarts entre les câbles sont faibles, plus les perturbations induites sont importantes. Dans un environnement sujet à d'importantes perturbations électromagnétiques, utiliser des câbles blindés. Pour les câbles d'alimentation secondaire et de signaux, utiliser des fils torsadés par paires.

Remarque pour la **QFM2171**

Les bornes G1 (+) et I1 (-) pour la sortie d'humidité doivent toujours être sous tension, même lorsqu'on utilise seulement la sortie de température G2 (+) et I2 (-)!

## Indications pour le montage

Pour garantir la protection IP54, la sonde doit être montée avec l'entrée de câble vers le bas !

La sonde doit être montée à des endroits faciles d'accès.

*Attention*

- Respecter une distance min. de 3 m en aval d'humidificateurs à vapeur. Si l'installation le permet, choisir la distance la plus grande possible, mais sans dépasser 10 m.
- Les éléments de mesure du plongeur sont sensibles. Eviter les coups et les chocs.

Pour le maintien du point de rosée, placer la sonde dans la gaine d'extraction.

Les instructions de montage sont imprimées sur l'emballage de l'appareil.

## Indications pour la mise en service

Contrôler le câblage avant la mise sous tension.  
Le cas échéant, sélectionner sur la sonde la plage de mesure de température.  
Le câblage et les signaux de sortie peuvent être vérifiés à l'aide de la fonction test (cf. "Exécution").



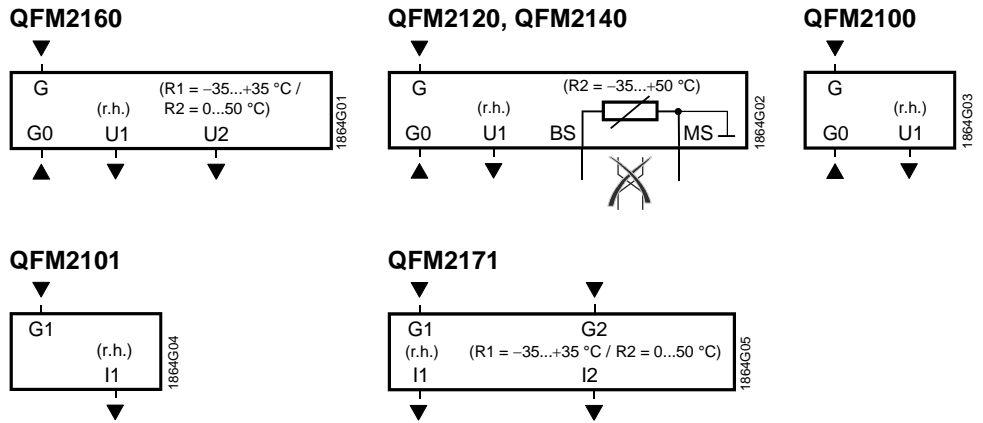
Il est déconseillé d'utiliser des appareils de mesure électriques pour la tension ou la résistance directement sur l'élément de mesure. Dans le cas de signaux de sortie passifs simulés, la mesure avec des appareils du commerce n'est pas possible (courant de mesure trop faible).

## Caractéristiques techniques

Alimentation	Tension d'alimentation	24 V~ ±20 % ou 13,5...35 V~	
	Fréquence	50 / 60 Hz pour 24 V~	
	Consommation	≤ 1 VA	
Longueurs de ligne Données de fonctionnement "Sonde d'humidité"	Longueurs de ligne de mesure admissibles	cf. fiche de l'appareil traitant le signal	
	Plage d'utilisation	0...95 % h. r. (sans condensation)	
	Plage de mesure	0... 100 % h. r.	
	Précision de mesure à 23 °C		
	0...95 % d'hum. rel.	±5 %	
	30...70 % d'hum. rel.	±3 %, typique	
	Stabilité à la température	≤ 0,1 % h. r./°C	
	Constante de temps à 0...+50 °C et pour 10...80 % d'hum. rel.	env. 20 s, dans l'air en mouvement	
	Vitesse d'air admissible	max. 20 m/s	
	Signal de sortie, linéaire (borne U1)	0...9,5 V- ≅ 0...95 % h.r., max. 1 mA	
	Signal de sortie, linéaire (borne I1) Charge	4...20 mA ≅ 0...100 % h.r., cf. "Diagramme de charge"	
	Données de fonction- nement "Sonde de température" pour QFM2160, QFM 2171	Plage de mesure	0...+50 °C / -35...+35 °C
		Élément de mesure	CTN 10 kΩ
		Précision de mesure dans la plage de	
		+15...+35 °C	±0,8 K
-35...+50 °C		±1 K	
Constante de temps		env. 20 s, dans l'air en mouvement	
Signal de sortie, linéaire (borne U2)		0...10 V- ≅ 0...+50 °C / -35...+35 °C, max. 1 mA	
Signal de sortie, linéaire (borne I2) Charge		4...20 mA ≅ 0...+50 °C / -35...+35 °C cf. "Diagramme de charge"	
Données de fonction- nement "Sonde de température" pour QFM2120, QFM2140		Plage de mesure	-35...+60 °C
		Élément de mesure simulé, correspond pour QFM2120 QFM2140	LG-Ni 1000 T1 (CTP)
	Précision de mesure dans la plage de		
	+15...+35 °C	±0,8 K	
	-35...+60 °C	±1 K	
	Constante de temps	env. 20 s, dans l'air en mouvement	
	Courant de mesure admissible pour		
	QFM2120 QFM2140	1,18...3,29 mA 0,53...1,46 mA	
Protections	Protection du boîtier	IP 54, selon CEI 529	
	Isolation électrique	III, selon EN 60 730	
Raccordement électrique	Bornes à vis pour	1 × 2,5 mm <sup>2</sup> ou 2 × 1,5 mm <sup>2</sup>	
	Presse-étoupe (joint)	M16 x 1,5	

Conditions ambiantes	Fonctionnement	selon CEI 721-3-3
	Conditions climatiques	classe 3K5
	Température (boîtier + électronique)	-15...+60 °C
	Humidité	0...95 % h. r. (sans condensation)
	Conditions mécaniques	classe 3M2
	Transport	selon CEI 721-3-2
Matériaux et teintes	Conditions climatiques	classe 2K3
	Température	-25...+70 °C
	Humidité	< 95% h. r.
	Conditions mécaniques	classe 2M2
	Socle	polycarbonate, RAL 7001 (gris argenté)
	Capot	polycarbonate, RAL 7035 (gris clair)
	Plongeur	polycarbonate, RAL 7001 (gris argenté)
	Enveloppe de protection	polycarbonate, RAL 7001 (gris argenté)
	Bride de fixation	PA 66, noir
	Raccord de câble	PA, RAL 7035 (gris clair)
Normes et standards	Sonde, complète	sans silicone
	Emballage	carton ondulé
	Sécurité produit	
	Appareils électriques automatiques de régulation et de commande pour usage domestique et applications similaires	EN 60-730-1
	Compatibilité électromagnétique	
	Sensibilité aux influences parasites	EN 61 000-6-1
	Rayonnement perturbateurs	EN 61 000-6-3
	Conformité <b>CE</b> selon Directive relative à la CEM	89/336/CEE
Conformité <b>RC</b> selon		
Cadre CEM australien	Radio Communication Act 1992	
Radio Interference Emission Standard	AS/NZS 3548	
Conformité <b>UL</b> <sup>1)</sup> selon	UL 873	
Poids	Emballage compris	env. 0,18 kg

1) à l'exception de la sonde de gaine QFM2160 !



- G, G0 Tension d'alimentation 24V~ (TBTS) ou 13,5...35 V-
- G1, G2 Tension de fonctionnement 13,5...35 V-
- U1 Signal 0...9,5 V- pour plage d'humidité relative 0...95 %
- U2 Signal 0...10 V- pour plages de température 0...+50 °C ou -35...+35 °C
- I1 Signal 4...20 mA pour plage d'humidité relative 0...100 %
- I2 Signal 4...20 mA pour plages de température 0...+50 °C ou -35...+35 °C
- BS, MS Signal pour plage de température -35...+50 °C (passive). Ne pas permuter les raccordements !

**Remarque concernant les raccordements sur la QFM2171 :**

Les bornes G1 (+) et I1 (-) pour la sortie d'humidité doivent toujours être sous tension, même lorsqu'on utilise seulement la sortie de température G2 (+) et I2 (-)!

**Encombremments (dimensions en mm)**

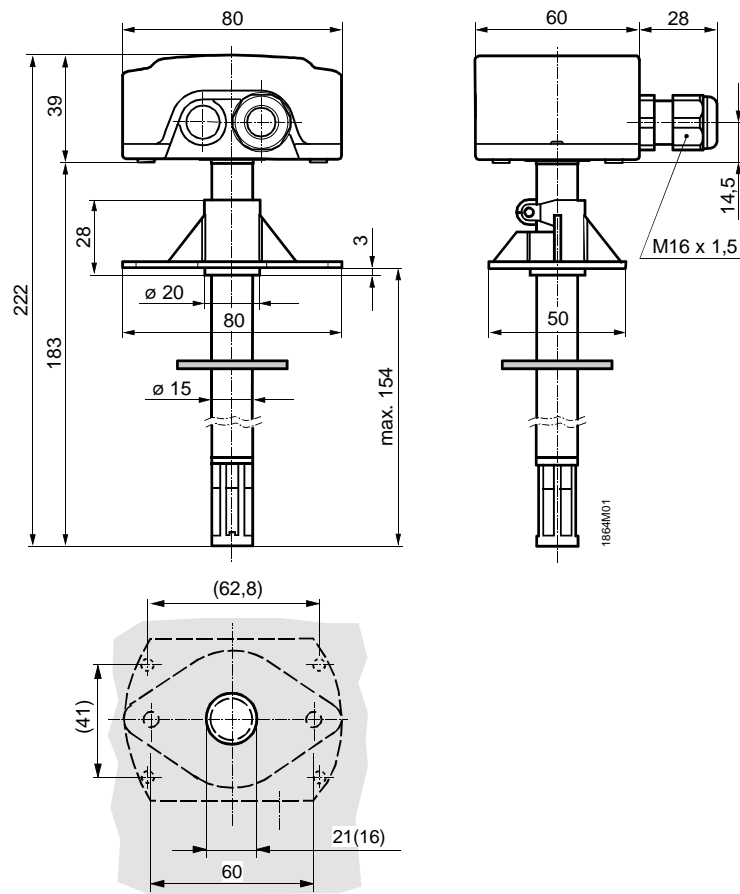


Schéma de perçage avec (sans) bride

